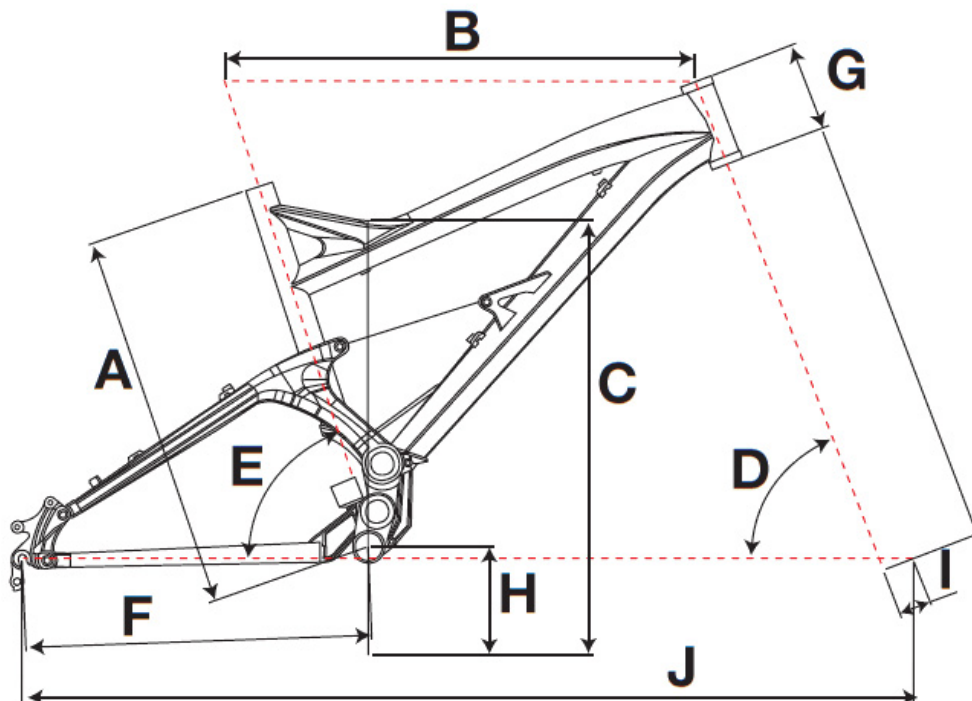


ザスカー カーボン 100 エリート



| ジオメトリー | | | サイズ(mm) | |
|----------|------|-------------------|---------|---------|
| | | | XS | S |
| A | STCT | シートチューブ(センター/トップ) | 370 | 420 |
| B | HTTL | トップチューブ(水平) | 555 | 575 |
| C | SOH | スタンドオーバーハイト | 685 | 728 |
| D | HA | ヘッドアングル | 69.5 | 69.5 |
| E | SA | シートアングル | 73.5 | 73.5 |
| F | CS | チェーンステー | 428 | 428 |
| G | HT | ヘッドチューブ | 103 | 113 |
| H | BBH | ボトムブラケットハイト | 325 | 325 |
| I | OF | フォークオフセット | 39 | 39 |
| J | WB | ホイールベース | 1028 | 1049 |
| 適応身長(cm) | | | 155~165 | 165~175 |