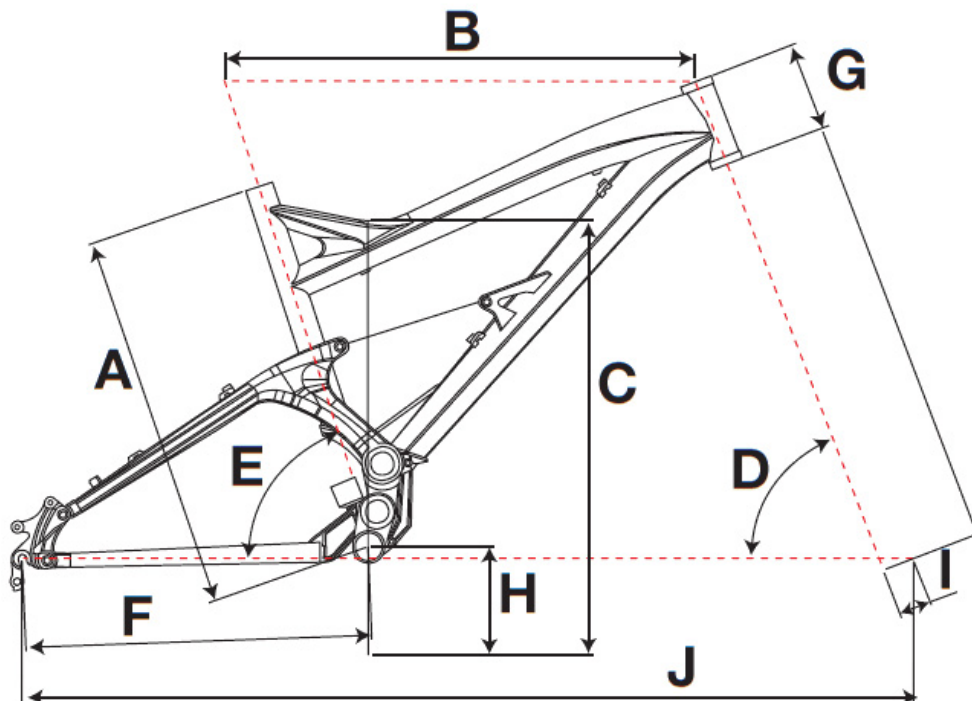


センサー カーボン フレーム



ジオメトリー			サイズ(mm)	
			S	M
A	STCT	シートチューブ(センター/トップ)	449	474
B	HTTL	トップチューブ(水平)	572	601
C	SOH	スタンドオーバーハイト	728	749
D	HA	ヘッドアングル	67.5	68.5
E	SA	シートアングル	73.5	73.5
F	CS	チェーンステー	440	440
G	HT	ヘッドチューブ	98	109
H	BBH	ボトムブラケットハイト	335	335
I	OF	フォークオフセット	42	42
J	WB	ホイールベース	1118	1136
適応身長(cm)			165~180	170~185