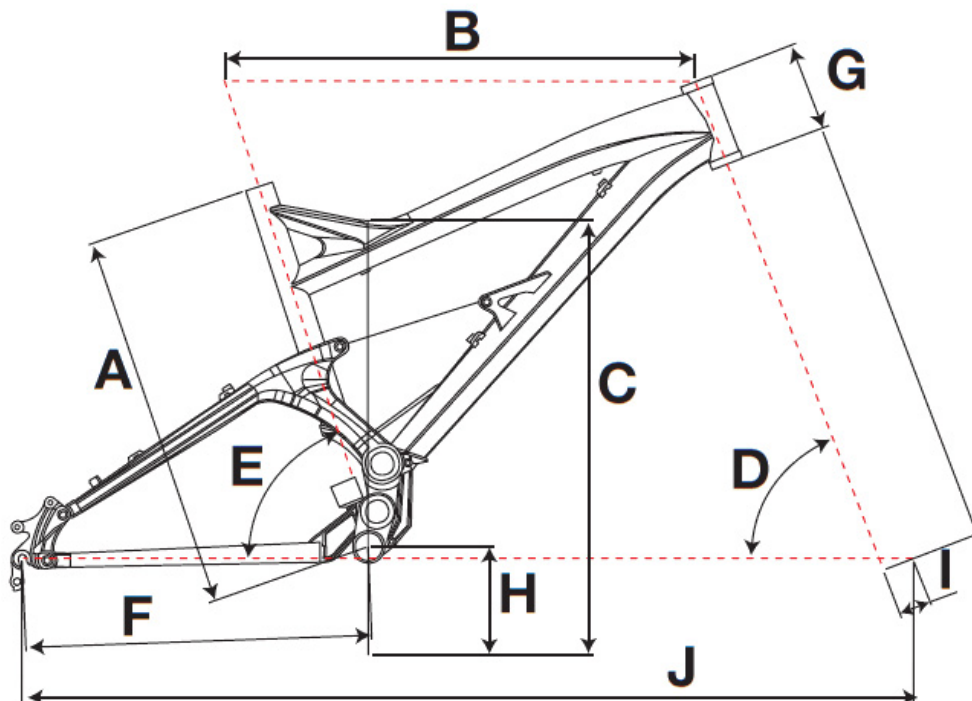


フューリー ワールドカップ カーボン フレーム



ジオメトリ			サイズ(mm)	
			S	M
A	STCT	シートチューブ(センター/トップ)	450	461
B	HTTL	トップチューブ(水平)	580	610
C	SOH	スタンドオーバーハイト	735	740
D	HA	ヘッドアングル	65.0	65.0
E	SA	シートアングル	69.0	69.0
F	CS	チェーンステー	438	438
G	HT	ヘッドチューブ	110	120
H	BBH	ボトムブラケットハイト	356	356
I	OF	フォークオフセット	44	44
J	WB	ホイールベース	1123	1154
適応身長(cm)			165~180	170~185