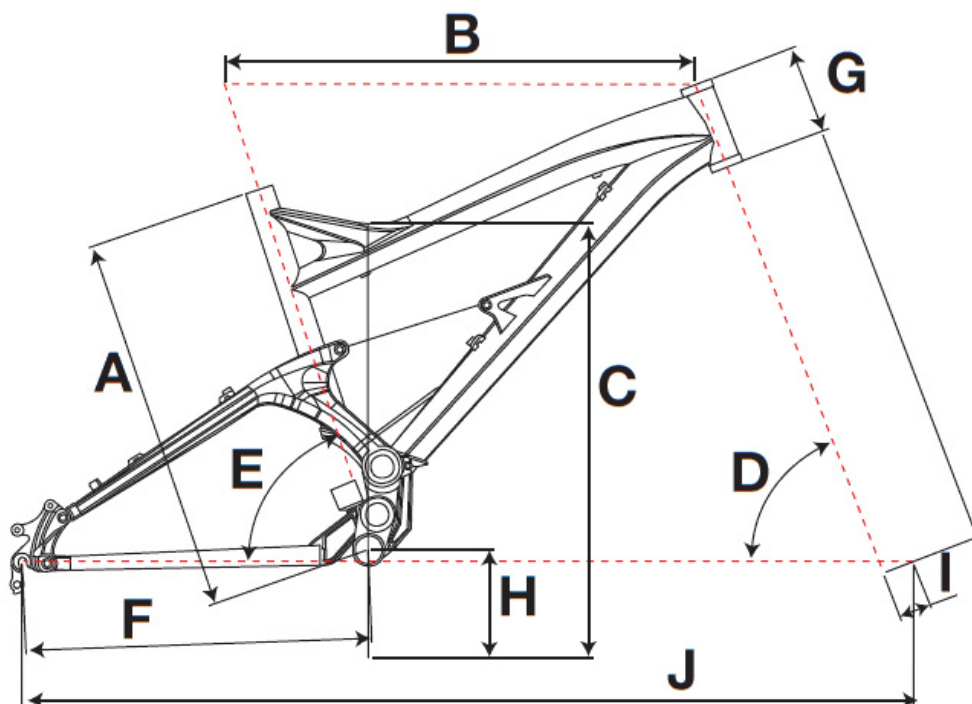


フォース カーボン フレーム



ジオメトリー			サイズ(mm)	
			S	M
A	STCT	シートチューブ(センター/トップ)	425	455
B	HTTL	トップチューブ(水平)	565	599
C	SOH	スタンドオーバーハイト	751	763
D	HA	ヘッドアングル	67.2	67.2
E	SA	シートアングル	73.8	73.8
F	CS	チェーンステー	443	443
G	HT	ヘッドチューブ	98	114
H	BBH	ボトムブラケットハイト	348	348
I	OF	フォークオフセット	43	43
J	WB	ホイールベース	1127	1162
適応身長(cm)			165~180	170~185