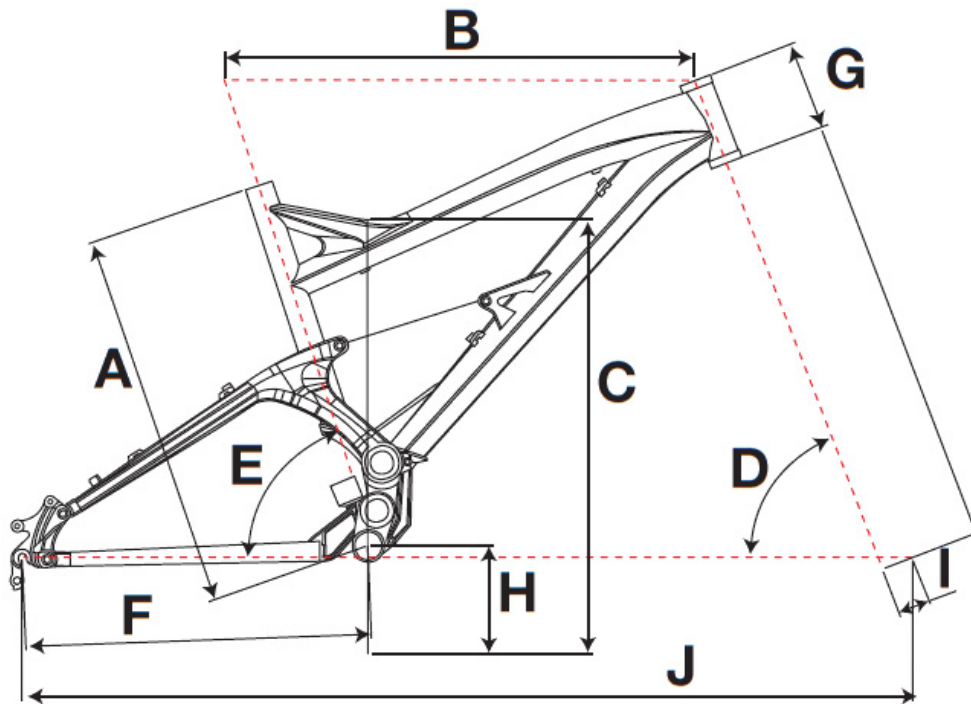


ディストーション2.0



ジオメトリ		サイズ(mm)	
		M	
A	STCT	シートチューブ(センター/トップ)	420
B	HTTL	トップチューブ(水平)	580
C	SOH	スタンドオーバーハイト	718
D	HA	ヘッドアングル	66.5
E	SA	シートアングル	73.0
F	CS	チェーンステー	433
G	HT	ヘッドチューブ	120
H	BBH	ボトムブラケットハイト	350
I	OF	フォークオフセット	40
J	WB	ホイールベース	1138
		適応身長(cm)	160~180