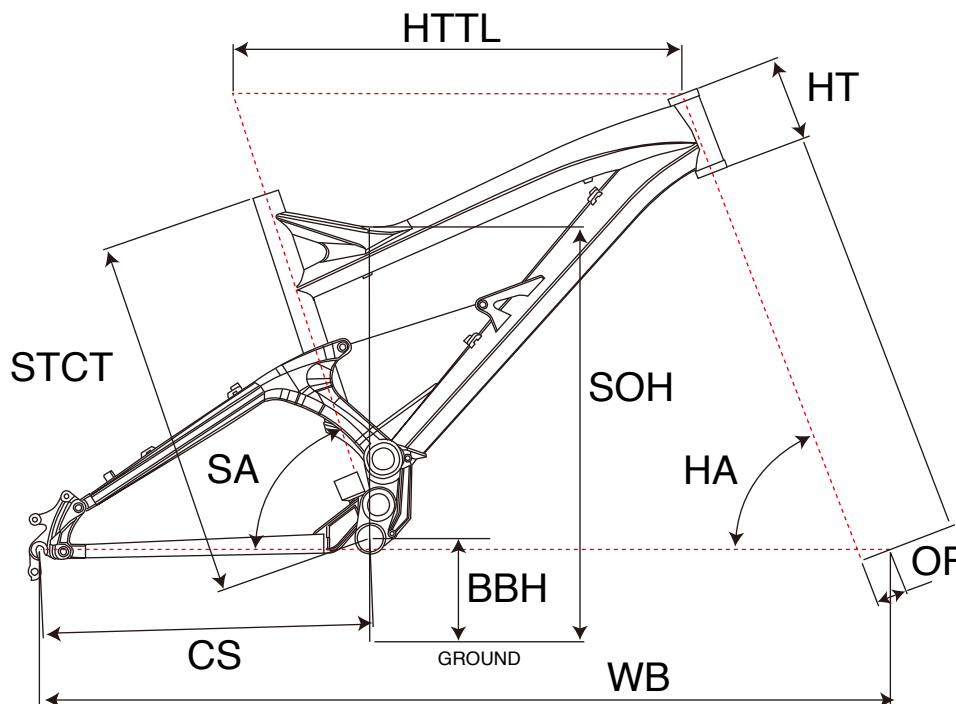


# SENSOR 4.0



## MTB FULLSUSPENSION

| ジオメトリー |                   | サイズ(mm) |      |      |
|--------|-------------------|---------|------|------|
|        |                   | XS      | S    | M    |
| STCT   | シートチューブ(センター/トップ) | 428     | 448  | 484  |
| HTTL   | トップチューブ(水平)       | 550     | 560  | 589  |
| SOH    | スタンドオーバーハイト       | 706     | 723  | 750  |
| HA     | ヘッドアングル           | 70      | 70   | 70   |
| SA     | シートアングル           | 73      | 73   | 73   |
| CS     | チェーンステー           | 424     | 424  | 424  |
| HT     | ヘッドチューブ           | 100     | 111  | 120  |
| BBH    | ボトムブラケットハイト       | 333     | 333  | 333  |
| OF     | フォークオフセット         | 39      | 39   | 39   |
| WB     | ホイールベース           | 1051    | 1062 | 1091 |