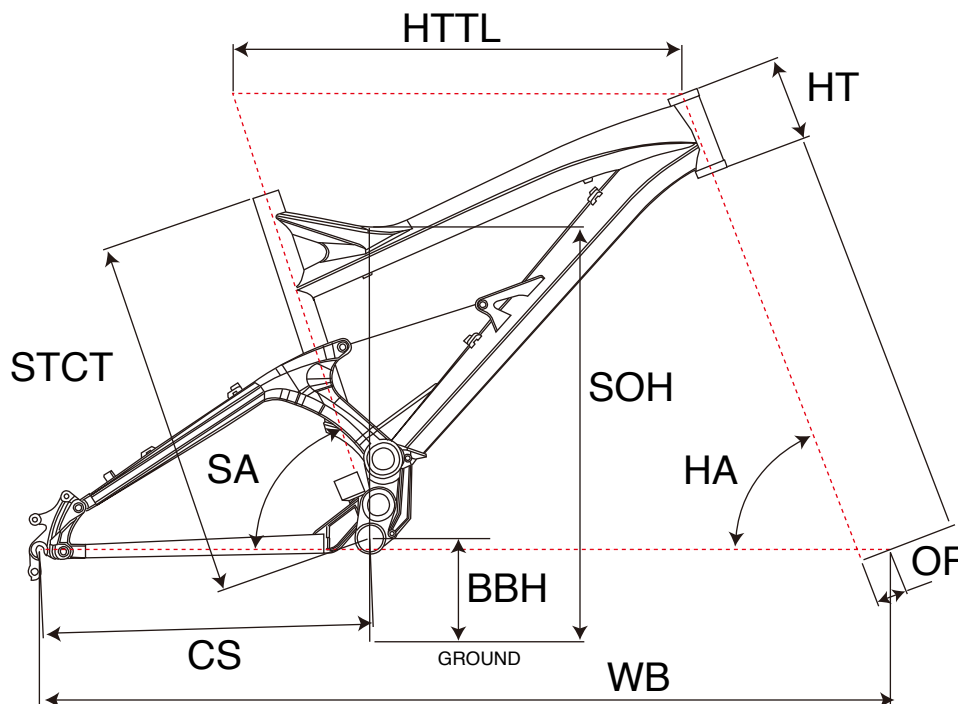


# LA BOMBA 2.0



## MTB FULLSUSPENSION

ジオメトリー		サイズ(mm)	
		S	M
STCT	シートチューブ(センター/トップ)	310	310
HTTL	トップチューブ(水平)	566	593
SOH	スタンドオーバーハイト	610	607
HA	ヘッドアングル	68	68
SA	シートアングル	74	74
CS	チェーンステー	410	410
HT	ヘッドチューブ	115	115
BBH	ボトムブラケットハイト	308	308
OF	フォークオフセット	41	41
WB	ホイールベース	1069	1196