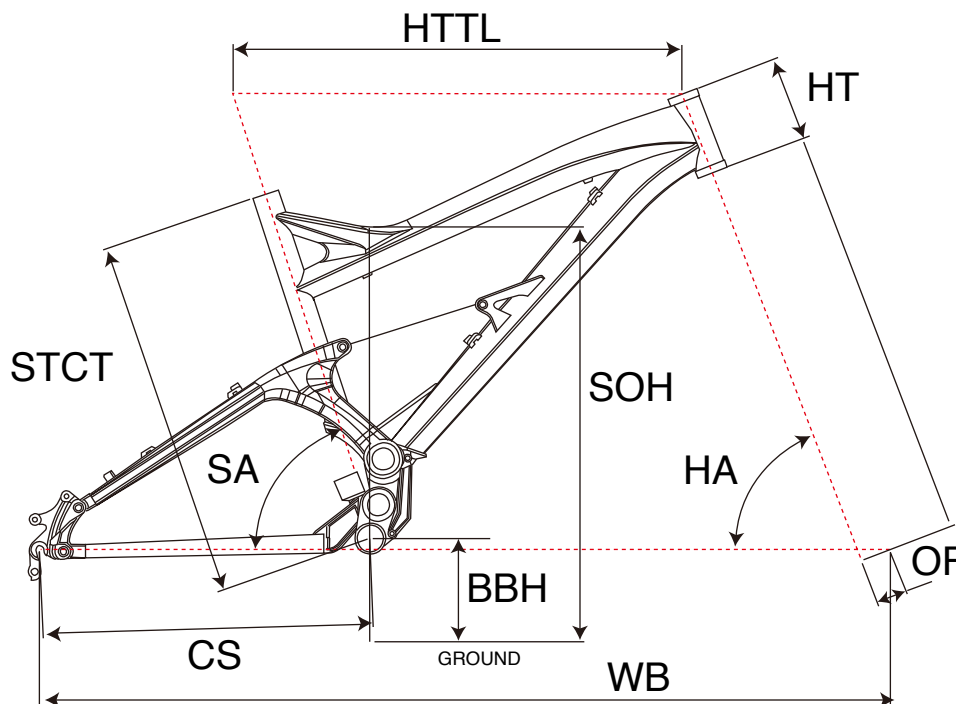


# FURY ALLOY 1.0



## MTB FULLSUSPENSION

ジオメトリー		サイズ(mm)	
		S	M
STCT	シートチューブ(センター/トップ)	450	461
HTTL	トップチューブ(水平)	580	610
SOH	スタンドオーバーハイト	735	740
HA	ヘッドアングル	65	65
SA	シートアングル	69	69
CS	チェーンステー	438	438
HT	ヘッドチューブ	110	120
BBH	ボトムブラケットハイト	356	356
OF	フォークオフセット	44	44
WB	ホイールベース	1123	1154