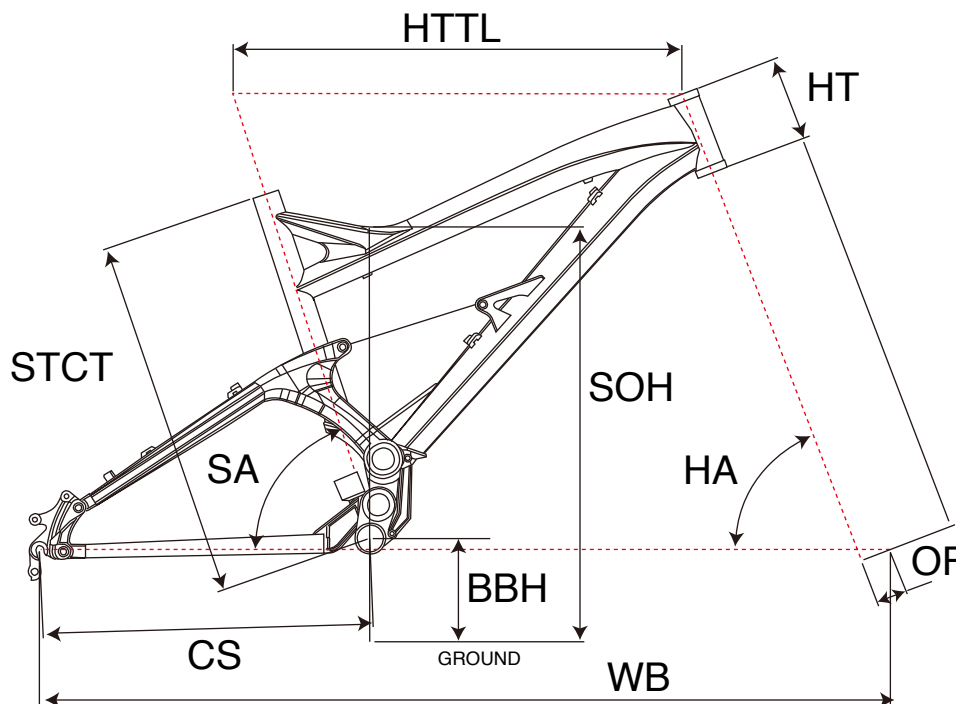


DISTORTION 2.0



MTB FULLSUSPENSION

ジオメトリー		サイズ(mm)
		M
STCT	シートチューブ(センター/トップ)	402
HTTL	トップチューブ(水平)	580
SOH	スタンドオーバーハイト	718
HA	ヘッドアングル	67
SA	シートアングル	73
CS	チェーンステー	433
HT	ヘッドチューブ	120
BBH	ボトムブラケットハイト	350
OF	フォークオフセット	40
WB	ホイールベース	1138