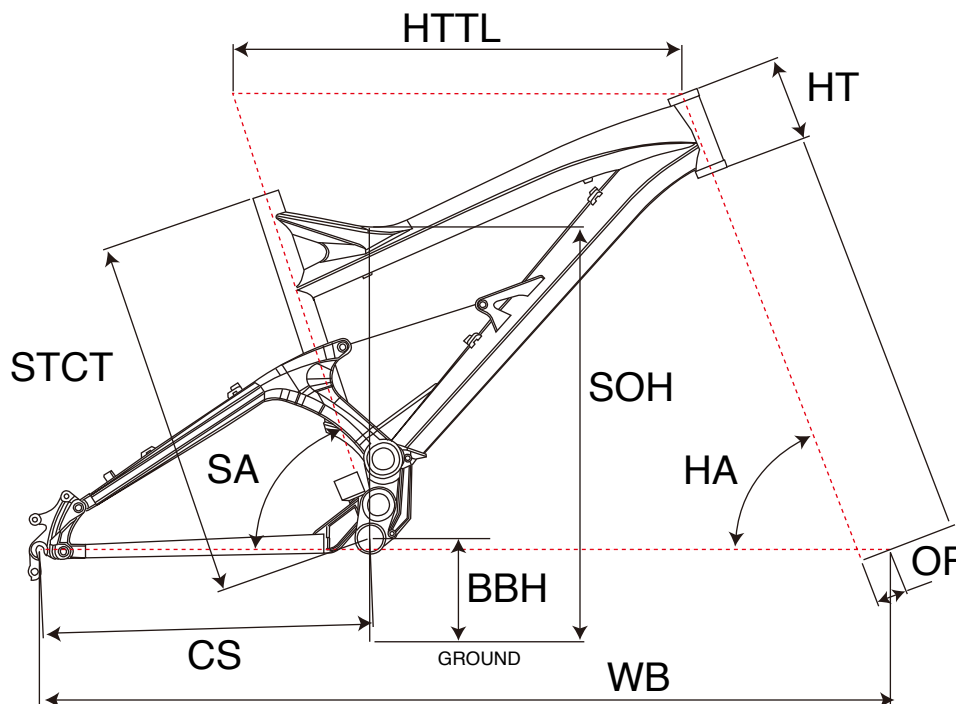


# RUCKUS 7 1.0



## MTB FULLSUSPENSION

ジオメトリー		サイズ(mm)
		S(430)
HA	ヘッドアングル	66
SA	シートアングル	69.7
HTTL	トップチューブ(水平)	578
HT	ヘッドチューブ	120
STCT	シートチューブ(センター/トップ)	430
BBH	ボトムブラケットハイト	354
CS	チェーンステー	430
WB	ホイールベース	1107
OF	フォークオフセット	42
SOH	スタンドオーバーハイト	725

適応身長	160~180cm
適応股下	67~85cm

\*適応身長は目安にすぎません。個人差がありますので実車にまたがってお確かめください。