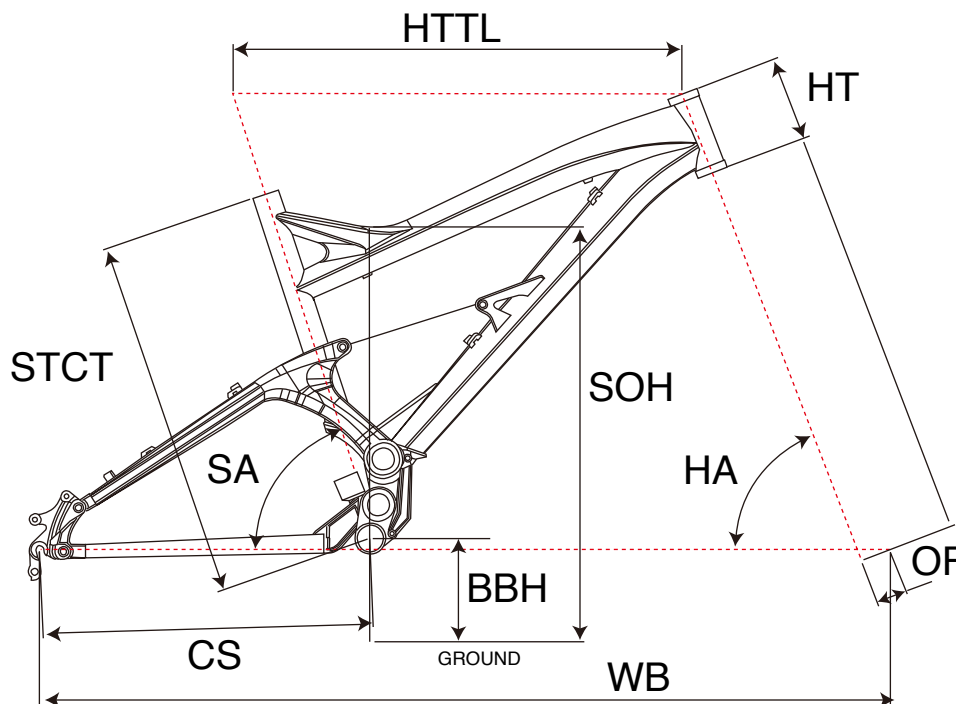


# FURY 2.0



## MTB FULLSUSPENSION

ジオメトリー		サイズ(mm)	
		S(450)	M(461)
HA	ヘッドアングル	65	65
SA	シートアングル	69.0	69.0
HTTL	トップチューブ(水平)	580	610
HT	ヘッドチューブ	110	120
STCT	シートチューブ(センター/トップ)	450	461
BBH	ボトムブラケットハイト	356	356
CS	チェーンステー	438	438
WB	ホイールベース	1123	1154
OF	フォークオフセット	44	44
SOH	スタンドオーバーハイト	735	740

適応身長	155~165cm	175~185cm
適応股下	67~89cm	75~97cm

\*適応身長は目安にすぎません。個人差がありますので実車にまたがってお確かめください。