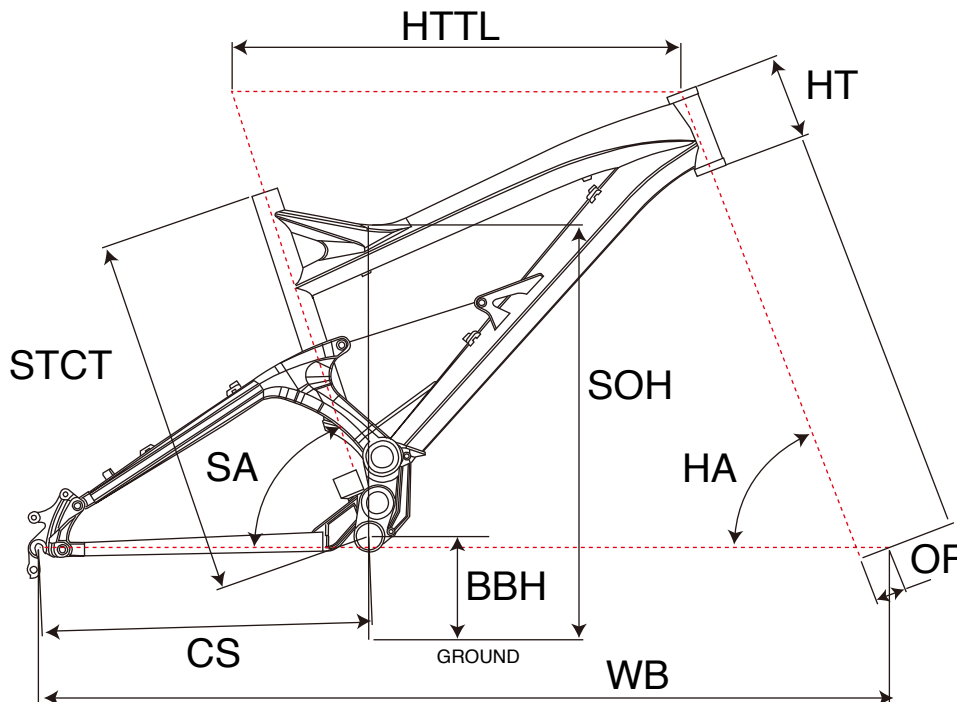


DISTORTION 1.0



MTB FULLSUSPENSION

ジオメトリー		サイズ(mm)
		M(402)
HA	ヘッドアングル	66.5
SA	シートアングル	73.0
HTTL	トップチューブ(水平)	580
HT	ヘッドチューブ	120
STCT	シートチューブ(センター/トップ)	402
BBH	ボトムブラケットハイト	350
CS	チェーンステー	433
WB	ホイールベース	1138
OF	フォークオフセット	40
SOH	スタンドオーバーハイト	718

適応身長	160~180cm
適応股下	69~81cm

*適応身長は目安にすぎません。個人差がありますので実車にまたがってお確かめください。