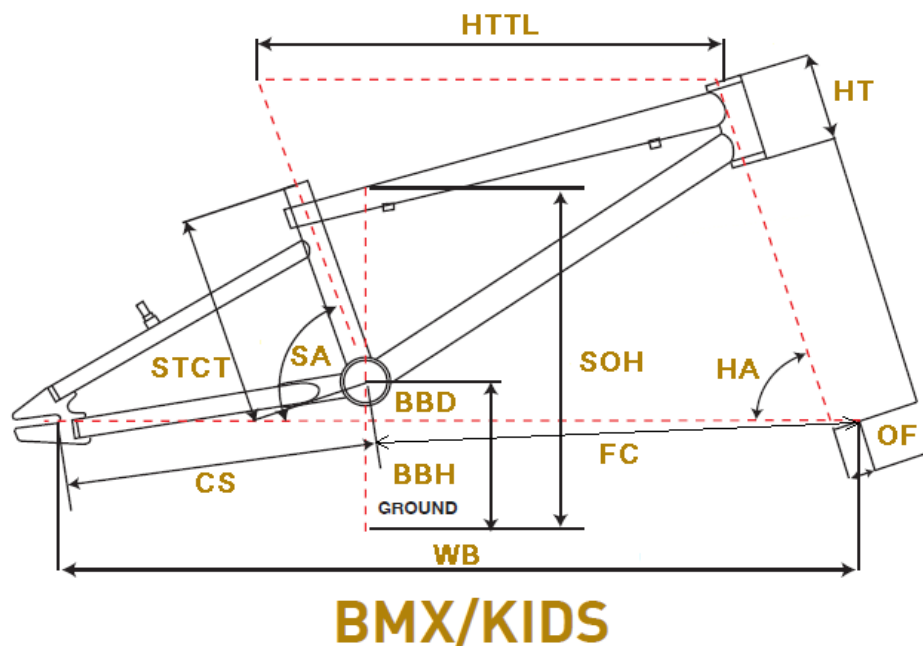


# GT2011 SPEED SERIES PRO XL



ジオメトリー		サイズ(mm)	U (176/21インチ) T/T=21インチ
HA	ヘッドアングル		74
SA	シートアングル		72
HTTL	トップチューブ(水平)		558
HT	ヘッドチューブ		117
STCT	シートチューブ(センター/トップ)		176
BBD	ボトムブラケットドロップ		-38
BBH	ボトムブラケットハイト		298
CS	チェーンステー		350
FC	フロントセンター		591.2
WB	ホイールベース		938
OF	フォークオフセット		33
SOH	スタンドオーバーハイト		477
	適応身長		150~185cm
	適応股下		45~60cm