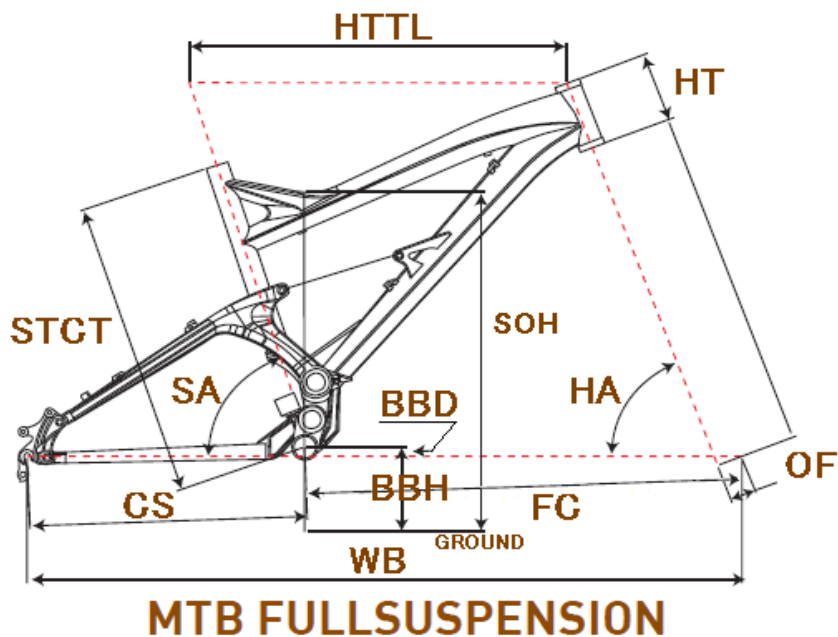


# GT2011 SENSOR 3.0



| ジオメトリー |                   | サイズ(mm) | XS (428)  | S (448)   | M (484)   |
|--------|-------------------|---------|-----------|-----------|-----------|
| HA     | ヘッドアングル           |         | 69.5      | 69.5      | 69.5      |
| SA     | シートアングル           |         | 73        | 73        | 73        |
| HTTL   | トップチューブ(水平)       |         | 550       | 560       | 589       |
| HT     | ヘッドチューブ           |         | 100       | 110       | 120       |
| STCT   | シートチューブ(センター/トップ) |         | 428       | 448       | 484       |
| BBD    | ボトムブラケットドロップ      |         | 0         | 0         | 0         |
| BBH    | ボトムブラケットハイト       |         | 333       | 333       | 333       |
| CS     | チェーンステー           |         | 424       | 424       | 424       |
| FC     | フロントセンター          |         | 626.8     | 637.4     | 667.1     |
| WB     | ホイールベース           |         | 1051      | 1062      | 1091      |
| OF     | フォークオフセット         |         | 39        | 39        | 39        |
| SOH    | スタンドオーバーハイト       |         | 708       | 723       | 752       |
|        | 適応身長              |         | 160~175cm | 165~180cm | 175~190cm |
|        | 適応股下              |         | 68~84cm   | 69~86cm   | 72~90cm   |