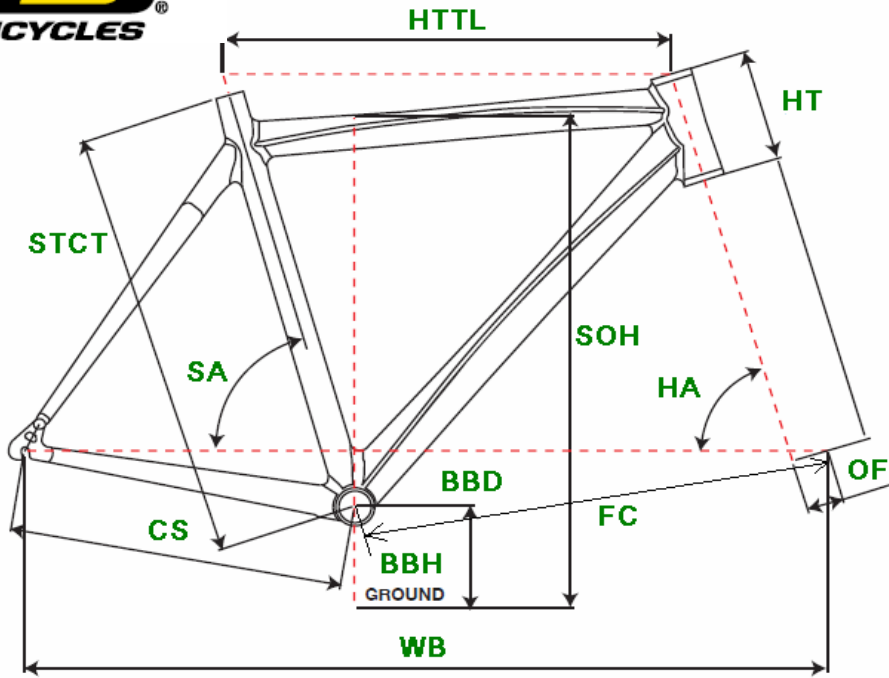


GT2011 GTR TYPE CX 1



ROAD

ジオメトリー		サイズ(mm)	S (501)	M (540)
HA	ヘッドアングル		71.5	71.5
SA	シートアングル		74	74
HTTL	トップチューブ(水平)		532	557
HT	ヘッドチューブ		120	135
STCT	シートチューブ(センター/トップ)		501	540
BBD	ボトムブラケットドロップ		65	65
BBH	ボトムブラケットハイト		275	275
CS	チェーンステー		430	430
FC	フロントセンター		588.5	614.1
WB	ホイールベース		1010	1036
OF	フォークオフセット		48	48
SOH	スタンドオーバーハイト		747	781
	適応身長		160~175cm	170~185cm
	適応股下		71~91cm	75~95cm