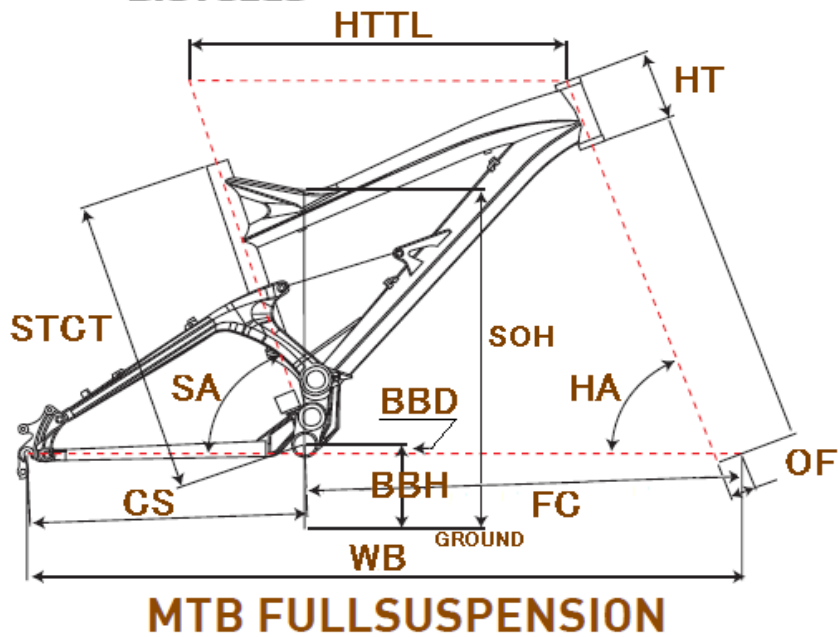


GT2011 FURY WORLD CUP FRAMESET



ジオメトリー		サイズ(mm)	S (450)
HA	ヘッドアングル		65
SA	シートアングル		69
HTTL	トップチューブ(水平)		580
HT	ヘッドチューブ		110
STCT	シートチューブ(センター/トップ)		450
BBD	ボトムブラケットドロップ		-16
BBH	ボトムブラケットハイト		356
CS	チェーンステー		438
FC	フロントセンター		685.2
WB	ホイールベース		1123
OF	フォークオフセット		44
SOH	スタンドオーバーハイト		735
	適応身長		165~185cm
	適応股下		70~85cm