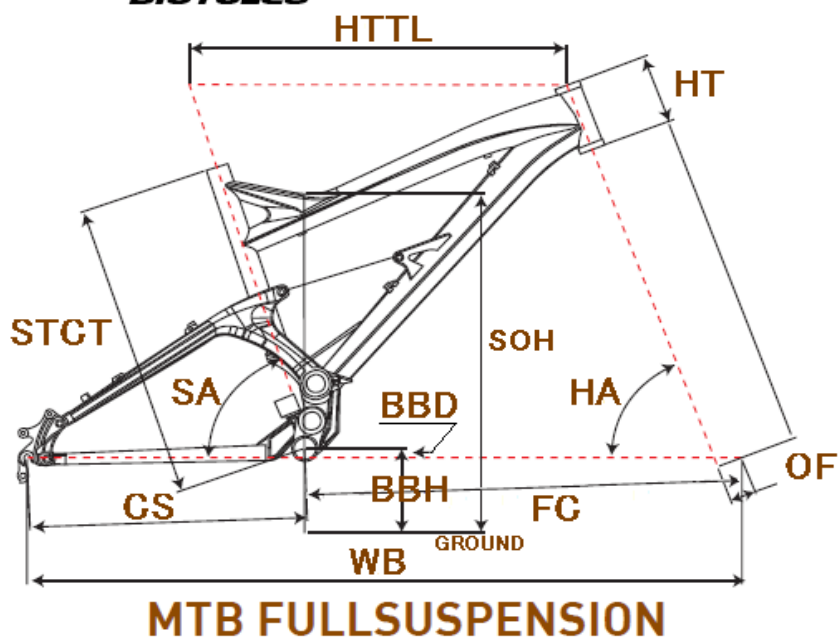


GT2011 DISTORTION 2.0



ジオメトリー		サイズ(mm)	M (402)
HA	ヘッドアングル		66.5
SA	シートアングル		73
HTTL	トップチューブ(水平)		580
HT	ヘッドチューブ		120
STCT	シートチューブ(センター/トップ)		402
BBD	ボトムブラケットドロップ		-10
BBH	ボトムブラケットハイト		350
CS	チェーンステー		433
FC	フロントセンター		705.0
WB	ホイールベース		1138
OF	フォークオフセット		40
SOH	スタンドオーバーハイト		718
	適応身長		165~185cm
	適応股下		69~81cm