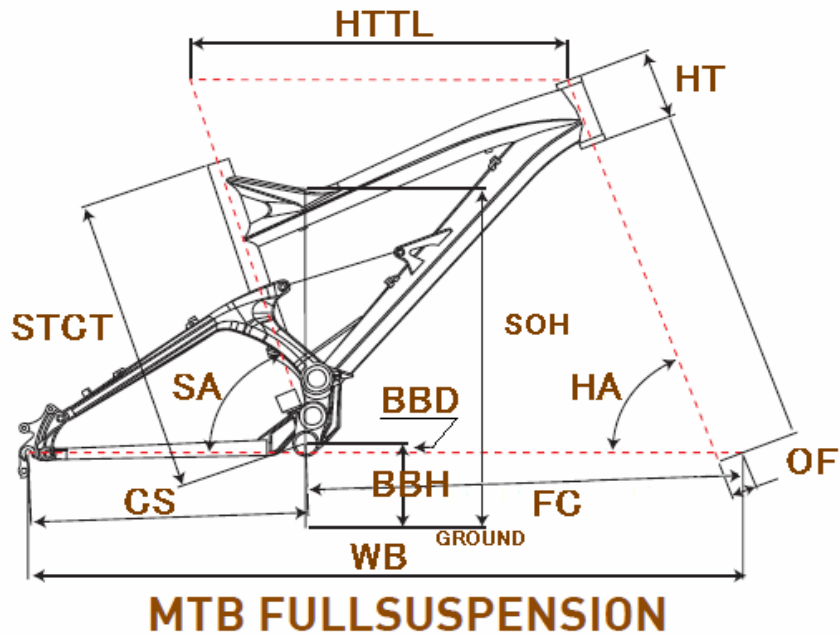


# GT2010 SANCTION 2.0



ジオメトリー		サイズ(mm)	XS (433)	S (443)
HA	ヘッドアングル		66	66
SA	シートアングル		71.8	71.7
HTTL	トップチューブ(水平)		560	575
HT	ヘッドチューブ		100	110
STCT	シートチューブ(センター/トップ)		433	443
BBD	ボトムブラケットドロップ		-14	-14
BBH	ボトムブラケットハイト		354	354
CS	チェーンステー		431	431
FC	フロントセンター		674	690
WB	ホイールベース		1105	1120
OF	フォークオフセット		40	40
SOH	スタンドオーバーハイト		711	714
	ハンドル幅		710	710
	ステム		50	50
	クランク		170	170
適応身長			160~180cm	165~185cm

RDハンガー	BB規格	Cライン	ピラー径	SPC径	FDバンド径	バックエント幅	ハンドル径	ヘッドセット
308232	73英/FSA GAP	50.0 mm	31.6 mm	34.9 mm	-	135.0 mm	31.8 mm	OS/AH セミインテグラル Φ44