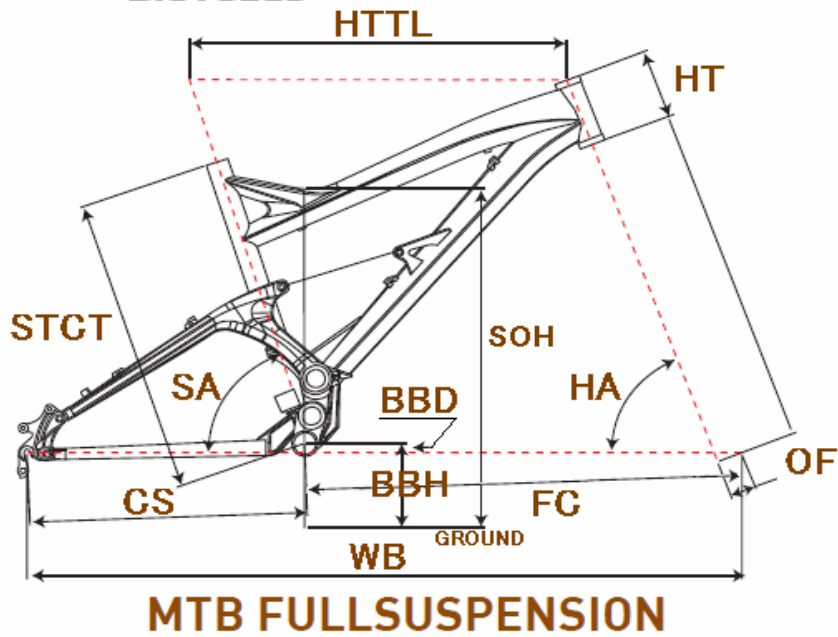


GT2010 FURY



ジオメトリー		サイズ(mm)	M (461)
HA	ヘッドアングル		65
SA	シートアングル		69
HTTL	トップチューブ(水平)		610
HT	ヘッドチューブ		120
STCT	シートチューブ(センター/トップ)		461
BBD	ボトムブラケットドロップ		-16
BBH	ボトムブラケットハイト		356
CS	チェーンステー		438
FC	フロントセンター		716
WB	ホイールベース		1154
OF	フォークオフセット		44
SOH	スタンドオーバーハイト		740
	ハンドル幅		620
	ステム		40
	クランク		175
	適応身長		165~185cm

RDハンガー	BB規格	Cライン	ピラー径	SPC径	FDバンド径	バックエンド幅	ハンドル径	ヘッドセット
308237	83英/SAINT	57.9 mm	30.0 mm	36.4 mm	-	150.0 mm	31.8 mm	1.5/AH セミンテグナル Φ50