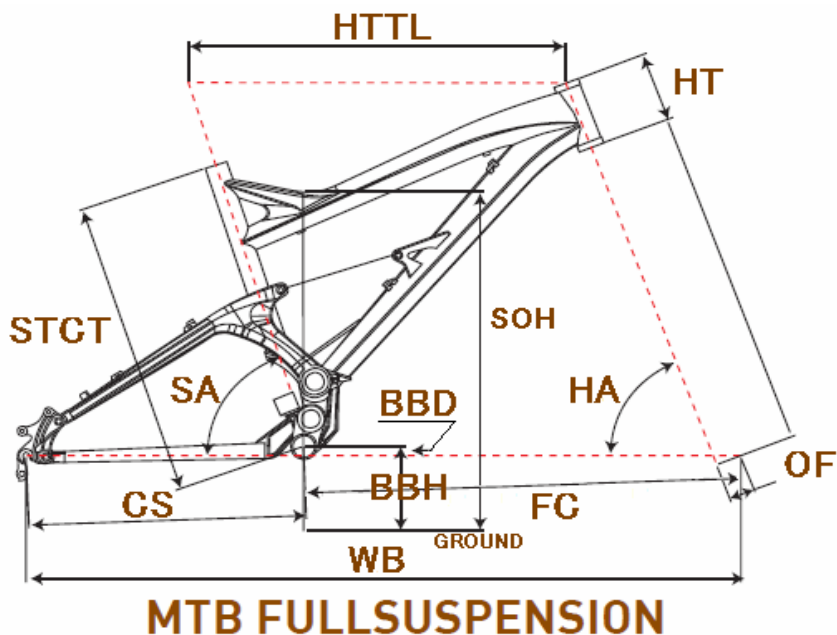


GT2010 FORCE CARBON PRO



ジオメトリー		サイズ(mm)	XS (437)	S (447)
HA	ヘッドアングル		69	69
SA	シートアングル		72.7	72.7
HTTL	トップチューブ(水平)		550	565
HT	ヘッドチューブ		105	105
STCT	シートチューブ(センター/トップ)		437	447
BBD	ボトムブラケットドロップ		-12.3	-12.3
BBH	ボトムブラケット高さ		345	345
CS	チェーンステー		433	433
FC	フロントセンター		637	652
WB	ホイールベース		1070	1085
OF	フォークオフセット		40	40
SOH	スタンドオーバーハイト		705	703
	ハンドル幅		660	660
	ステム		60	70
	クランク		165	170
	適応身長		160~180cm	165~185cm

RDハンガー	BB規格	Cライン	ピラー径	SPC径	FD/バンド径	バックエンド幅	ハンドル径	ヘッドセット
208345/6	73英/XTR	50.0 mm	31.6 mm	34.9 mm	31.8 mm	135.0 mm	31.8 mm	OS/AH インテグラル 36 x 45