

## 分解、再組立手順：

## クワトロ リビルドキット説明書

もしペダル スピンドルが緩く感じたり砂を噛んだような渋い状態になった場合はペダルの分解、再組立作業が必要です。オプションとして購入可能なリビルドキットを使用してペダルの分解、再組立が可能です。プッシングやカートリッジベアリングの交換作業は比較的簡単です。必要な工具類は、スナッピング プライヤー、2mm、2.5mm、8mm 6角レンチ、グリス、ウェス、ネジロック剤です。ご不明な点はペダルをご購入いただいた販売店へご相談ください。

クリークが固定されるペダル ボディは再組立に専用工具が必要ですので分解しないで下さい。

### ペダルスピンドルの分解作業

#### ステップ 1：スレッドリングを外す。

スレッドリングをリビルドキット付属のスレッドリング工具で外します。スレッドリング工具を万力などに固定してスレッドリングが工具を外す方法がお勧めです。その際はしっかりと工具にスレッドリングを固定して作業して下さい。万力に直接スレッドリングを固定して作業する方法もありますがその際はペダルボディを一緒に挟まないように注意して下さい。また万力は固定する力が強いのでスレッドリングを变形させないように注意して下さい。ペダルの再組立時はリビルドキット付属の新しいスレッドリングを必ず使用して下さい。スレッドリングを外すとスピンドルを外すことが出来ます。

#### ステップ 2：スピンドルを外す。

- スナッピングプライヤーを使用してリテナーリングを外して下さい。
- カートリッジベアリング、スレッドリング、シールを外して下さい。シールが挿入されている方向に注意して下さい。

カートリッジベアリングがスピンドルから抜けられない場合は、リテナーリングを外してからベアリングに少し力を加えると外れます。

#### ステップ 3：プレートスクリューを外す。

2.5mmの6角レンチを使用してプレートスクリューを固定しているナットを外して下さい。必要であれば2mmの6角レンチでスクリューを固定してナットを外して下さい。サイドプレートを固定している左右のスクリューとナットを外して下さい。

#### ステップ 4：サイドプレートを外す。

サイドプレートを外して下さい。必要であれば4mmの6角レンチをプレート穴に挿入してペダルボディからサイドプレートを外して下さい。通常であれば手でサイドプレートは外れます。

#### ステップ 5：カートリッジベアリングを外す。

カートリッジベアリング(小)を外して下さい。必要であれば6mmの6角レンチを挿入してペダルボディからカートリッジベアリング(小)を外して下さい。

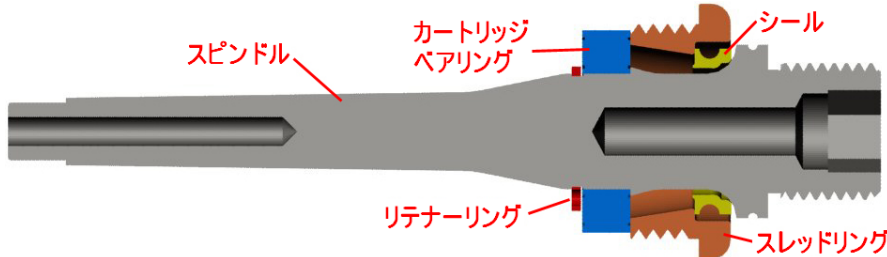
#### ステップ 6：パーツをきれいにする。

ウェスやペーパータオルを使用してボディアッセンブリー内部、サイドプレート、スピンドル、その他の再利用するパーツから古いグリスを拭き取って下さい。

### ペダルスピンドルの再組立作業

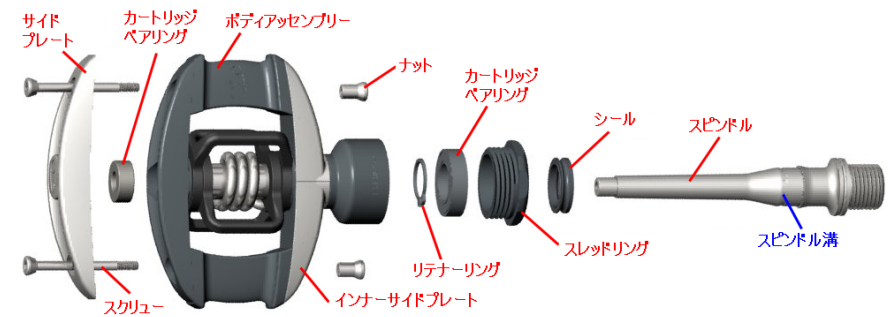
#### ステップ 1：スピンドルをペダルボディに再組立をする。

- 新しいグリスをスピンドルに塗布して下さい。
- シールを正しい方向を確認してスピンドルに挿入して下さい。
- 新しいスレッドリングをスピンドルに挿入して下さい。
- 新しいカートリッジベアリングをスピンドルに挿入して下さい。
- 新しいリテナーリングをスピンドル溝に固定して下さい。リテナーリングがしっかりとスピンドルの溝に固定されていることを確認して下さい。溝に固定されていないとスピンドルがペダルボディから抜けます。



#### ステップ 2：スピンドルをペダルボディに挿入する。

スレッドリングのネジ山にネジロック剤を1滴ほど塗布して下さい。スレッドリングをペダルボディにリビルドキット付属の専用工具を使用して固定して下さい。締め付けトルク値、3.9Nm (35インチ/ポンド) でスレッドリングを固定して下さい。スレッドリングが変形しないように固定して下さい。スレッドリングの固定が指定よりも緩いとスピンドルが抜けますので注意して下さい。



#### ステップ 3：カートリッジベアリング(小)を取付ける。

カートリッジベアリング(小)をペダルボディに挿入して下さい。

#### ステップ 4：サイドプレートを取付ける。

サイドプレートの内側にグリスを塗布して下さい。このグリスはペダル内部に水が浸入するのを防止します。サイドプレートを取付けた際にはみ出たグリスは拭き取って下さい。



#### ステップ 5：サイドプレート固定スクリューとナットを取り付けする。

スクリューのネジ山にグリスを塗布して下さい。2.5mmの6角レンチを使用してスクリューにナットを固定して下さい。必要であれば2mmの6角レンチでスクリューを固定してナットを締めて下さい。

