



EN Professional bike repair stand
DE Der Fahrradreparaturständer
FR Pied de réparation haute qualité
NL Professionele fiets reparatiestandaard
ES Caballete profesional de reparación de bicicletas
PT Cavalete profissional para bicicleta
IT Cavalletto professionale per la riparazione delle biciclette
HU Profesionális kerékpárszerelő állvány
PL Profesjonalny stojak montażowy
CZ Profesionální stojan na opravy kol
JP プロユースのバイク修理スタンド
RU Профессиональный стенд для ремонта велосипеда
SK Profesionálny montážny stojan na opravy bicyklov
NO Profesjonelt reparasjonsstativ for sykler

EN Manual
DE Handbuch
FR Manuel
NL Handleiding
ES Manual
PT Manual
IT Manuale
HU Használati utasítás
PL Podręcznik
CZ Uživatelská příručka
JP 使用説明書
RU Руководство пользователя
SK Manuál
NO Håndbok



BTL-62

- EN** Read the enclosed instructions before use.
- DE** Lesen Sie vor Gebrauch die mitgelieferte Anleitung.
- FR** Lisez les instructions incluses avant toute utilisation.
- NL** Lees voor gebruik de bijgesloten instructies.
- ES** Lea las instrucciones adjuntas antes de utilizarlo.
- PT** Leia as instruções juntamente fornecidas antes da utilização.
- IT** Leggere le istruzioni accluse prima dell'utilizzo.

- HU** Használat előtt olvassa el a mellékelt utasításokat.
- PL** Przed użyciem należy zapoznać się z dołączoną instrukcją.
- CZ** Před použitím si přečtete přiložené pokyny.
- JP** ご使用前に同封の取扱い説明書をお読みください。
- RU** Перед использованием прочтите прилагаемые инструкции.
- SK** Pred použitím si prečítajte priložené pokyny.
- NO** Les medfølgende instruksjoner før bruk.

EN ⚠ - Before you place your bicycle on the repair stand, make sure the repair stand is assembled correctly.
 - Before you start working on your bicycle, make sure the repair stand is placed stable.
 - Make sure your bicycle is fixed correctly on the repair stand by using the quick release clamp and additional strap around the bicycle's frame.
 - Keep your fingers away from the rotating wheel or chainrings, when repairing your bicycle.

DE ⚠ - Bevor Sie Ihr Fahrrad in den Reparaturständer stellen, sollten Sie sicherstellen, dass der Reparaturständer korrekt zusammengebaut ist.
 - Bevor Sie beginnen, an Ihrem Fahrrad zu arbeiten, sollten Sie sicher stellen, dass der Reparaturständer stabil steht.
 - Stellen Sie sicher, dass Ihr Fahrrad mithilfe des Schnellspanners und eines zusätzlichen Gurts um den Fahrradrahmen sicher auf dem Reparaturständer fixiert ist.
 - Halten Sie Ihre Finger vom sich drehenden Rad oder den Kettenblättern fern, wenn Sie Ihr Fahrrad reparieren.

FR ⚠ - Avant de placer votre vélo sur le pied de réparation, vérifiez que ce dernier est correctement assemblé.
 - Avant de commencer à travailler sur votre vélo, vérifiez que le pied de réparation est placé sur une surface stable.
 - Vérifiez que votre vélo est correctement fixé sur le pied de réparation en utilisant le collier de serrage rapide et la sangle supplémentaire autour du cadre.
 - Éloignez vos doigts de la roue mobile ou des plateaux lorsque vous réparez votre vélo.

NL ⚠ - Zorg ervoor dat de reparatiestandaard correct is gemonteerd voordat men de fiets plaatst.
 - Zorg ervoor dat de reparatiestandaard stabiel staat voordat men aan de fiets gaat werken.
 - Zorg ervoor dat de fiets op de juiste wijze op de reparatiestandaard is geplaatst, door gebruik te maken van de quick-release klem en de extra band voor om het frame.
 - Houdt u vingers verwijderd van het draaiende wiel of de tandbladen, wanneer u reparaties uitvoert.

ES ⚠ - Antes de colocar la bicicleta en el caballete de reparación, asegúrese de que esté montado correctamente.
 - Antes de comenzar a trabajar con la bicicleta, compruebe que el caballete de reparación esté estable y asegúrese de que la bicicleta esté bien sujeta utilizando la abrazadera concierne rápido y la correa adicional alrededor del cuadro.
 - No toque la rueda giratoria ni el plato durante el proceso de reparación.

PT ⚠ - Antes de colocar a bicicleta no cavalete de reparação, certifique-se de que o mesmo se encontra correctamente montado.
 - Antes de começar a trabalhar na bicicleta, certifique-se de que o cavalete de reparação está numa posição estável.
 - Certifique-se de que a sua bicicleta está correctamente fixada ao cavalete de reparação utilizando a abraçadeira de aperto rápido e a correia adicional à volta do quadro da bicicleta.
 - Ao reparar a bicicleta, mantenha os dedos afastados da roda em rotação ou das rodas dentadas.

IT ⚠ - Prima di posizionare la bicicletta sul cavalletto, accertarsi che il cavalletto sia montato correttamente.
 - Prima di iniziare a riparare la bicicletta, accertarsi che il cavalletto sia posizionato in modo stabile.
 - Per fissare correttamente la bicicletta sul cavalletto, utilizzare il morsetto a sgancio rapido e una cinghia aggiuntiva intorno al telaio della bicicletta.
 - Durante la riparazione della bicicletta, tenere le dita lontane dalla ruota o dagli ingranaggi in movimento.

HU ⚠ - Mielőtt a szerelőállványra helyezi a kerékpárt, ellenőrizze, hogy a szerelőállvány megfelelően össze van-e szerelve.
 - Mielőtt hozzáférne a kerékpárszereléshez, ellenőrizze, hogy a szerelőállvány stabilan van-e elhelyezve.
 - Ellenőrizze, hogy a kerékpár megfelelően van-e rögzítve a szerelőállványhoz a gyorskioldó bilincsekkel, illetve egy további hevederrel a váz körül.
 - Vigyázzon, hogy az ujjai ne kerüljenek a forgó kerekek vagy fogaskerekek közelébe a kerékpár szerelése közben.

PL ⚠ - Przed umieszczeniem roweru na stojaku naprawczym należy upewnić się, że stojak został prawidłowo złożony.
 - Przed rozpoczęciem prac przy rowerze należy upewnić się, że stojak jest stabilny.
 - Upewnić się, że rower został prawidłowo przymocowany do stojaka za pomocą łatwo zwalnianych klamer oraz dodatkowego paska służącego do przymocowania ramy.
 - Podczas naprawy roweru palce należy trzymać z dala od kręcącego się koła i łańcucha.

CZ ⚠ - Před uchycením kola do montážního stojanu zkontrolujte správné sestavení stojanu.
 - Než začnete na kole pracovat, zkontrolujte stabilitu montážního stojanu.
 - Zkontrolujte, zda je rám kola v montážním stojanu řádně uchycen pomocí rychloupínáku a dalších remíneků.
 - Při opravě nevkládejte prsty do otáčejícího se kola nebo převodníku.

JP ⚠ - 自転車を修理用スタンドに設置する前に、スタンドが正しく組み立てられていることを確認してください。
 - 自転車の修理を始める前に、修理用スタンドが安定していることを確認してください。
 - クイックリリースクランプを使用し、自転車フレームの周辺に追加ストラップを巻きつけて、自転車を修理用スタンドにしっかりと固定してください。
 - 自転車の修理中は、回転ホイールやチェーンリングに指を近づけないでください。

RU ⚠ - Перед установкой велосипеда на ремонтный стенд необходимо убедиться в том, что стенд собран правильно.
 - Перед началом работы следует проверить устойчивость ремонтного стенда.
 - Велосипед следует правильно зафиксировать на ремонтном стенде с использованием быстрого механизма хомута и дополнительного ремешка, пропущенного под рамой велосипеда.
 - Во время ремонта не подносите пальцы к вращающемуся колесу или звездочкам цепной передачи.

SK ⚠ - Predtým, než bicykel umiestnite do stojana, skontrolujte, či je stojan správne pripevnený.
 - Predtým, než budete s bicyklom manipulovať, skontrolujte, či je stojan pevne umiestnený.
 - Pomocou svorky rýchloupínača a prídavného popruhu na ráme bicykla zabezpečte, aby bol bicykel k stojanu pevne pripevnený.
 - Počas opravovania bicykla nestrkajte prsty do točiaceho sa kolesa ani do reťaze.

NO ⚠ - Påse at servicestativet er riktig monteret, før du plasserer sykkelen på det.
 - Påse at servicestativet står stødig, før du begynner å arbeide med sykkelen.
 - Påse at sykkelen er skikkelig festet på servicestativet ved hjelp av hurtigklemmen og en ekstra stropp rundt sykkelens ramme.
 - Hold fingrene unna roterende hjul og kjedekranser mens du reparerer sykkelen.

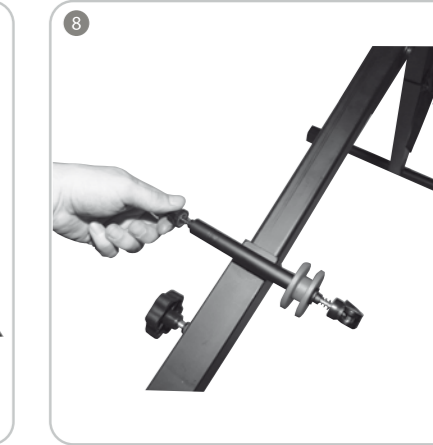
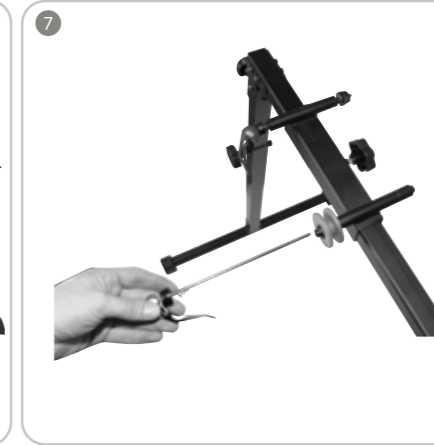
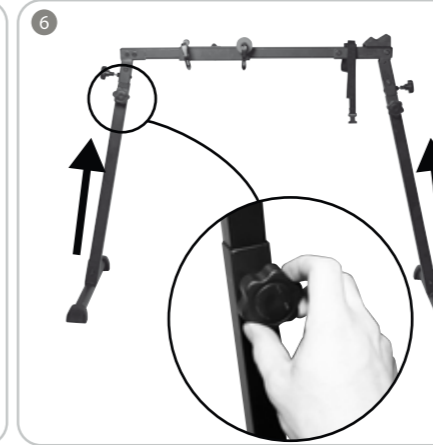
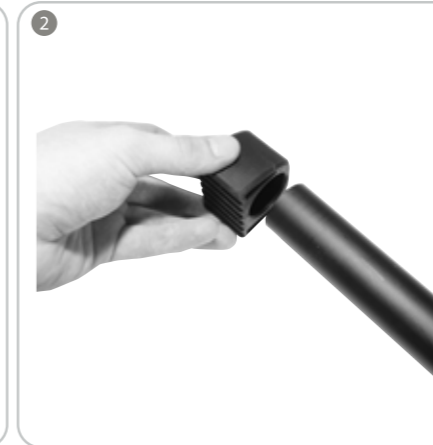
EN Installation.
DE Montage.
FR Installation.

NL Installatie.
ES Instalación.
PT Instalação.

IT Installazione.
HU Felszerelés.
PL Instalacja.

CZ Montáž.
JP 取付。
RU Установка.

SK Inštalácia.
NO Installasjon.

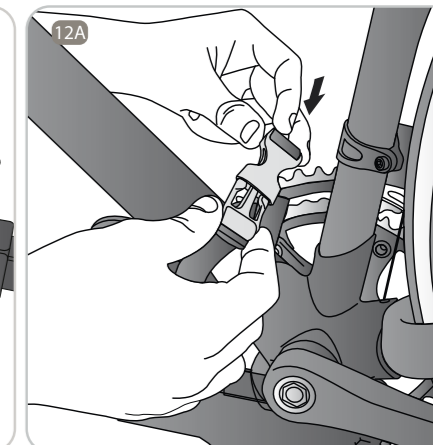
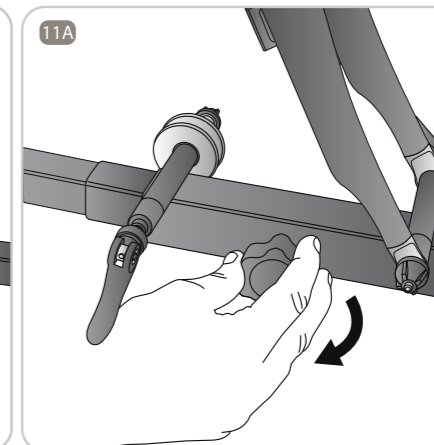
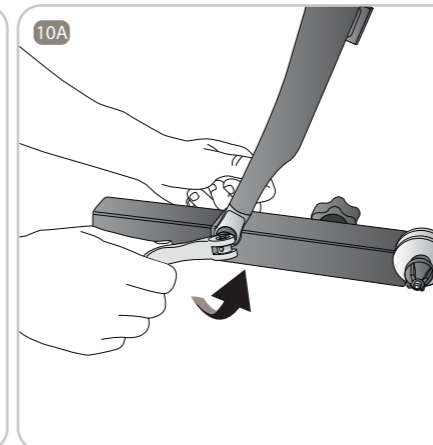


EN Mount front wheel.
DE Vorderrad montieren.
FR Montez la roue avant.

NL Voorwiel monteren.
ES Monte la rueda delantera.
PT Montar a roda dianteira.

IT Montaggio della ruota anteriore.
HU Rögzítse az első kereket.
PL Uchwyć na przednie koło.

CZ Montáž předního kola.
JP 前輪用マウント。
RU Установка переднего колеса.
SK Namontujte predné koleso.
NO Monter forhjul.



EN Mount rear wheel.
DE Hinterrad montieren.
FR Montez la roue arrière.

NL Achterwiel monteren.
ES Monte la rueda trasera.
PT Montar a roda traseira.

IT Montaggio della ruota posteriore.
HU Rögzítse a hátsó kereket.
PL Uchwyć na tylne koło.

CZ Montáž zadního kola.
JP 後輪用マウント。
RU Установка заднего колеса.
SK Namontujte zadné koleso.
NO Monter bakhjul.

