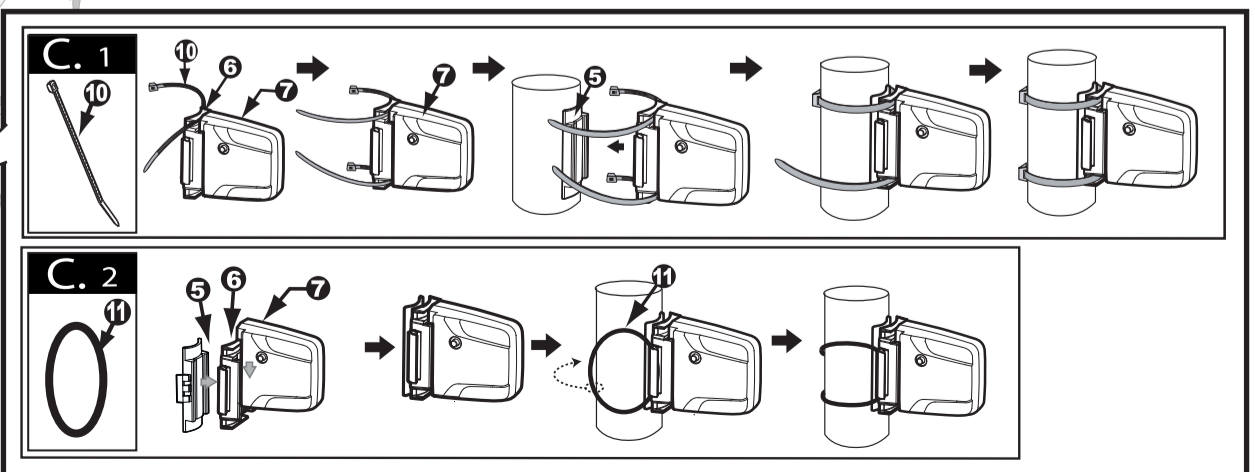
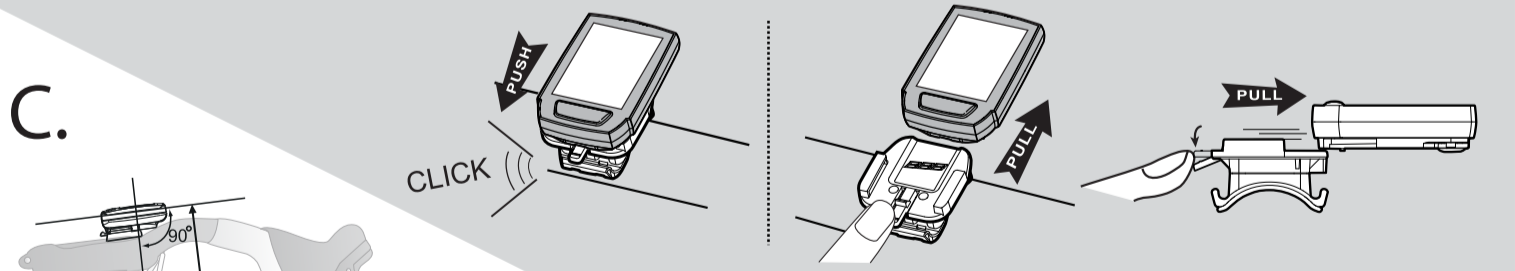
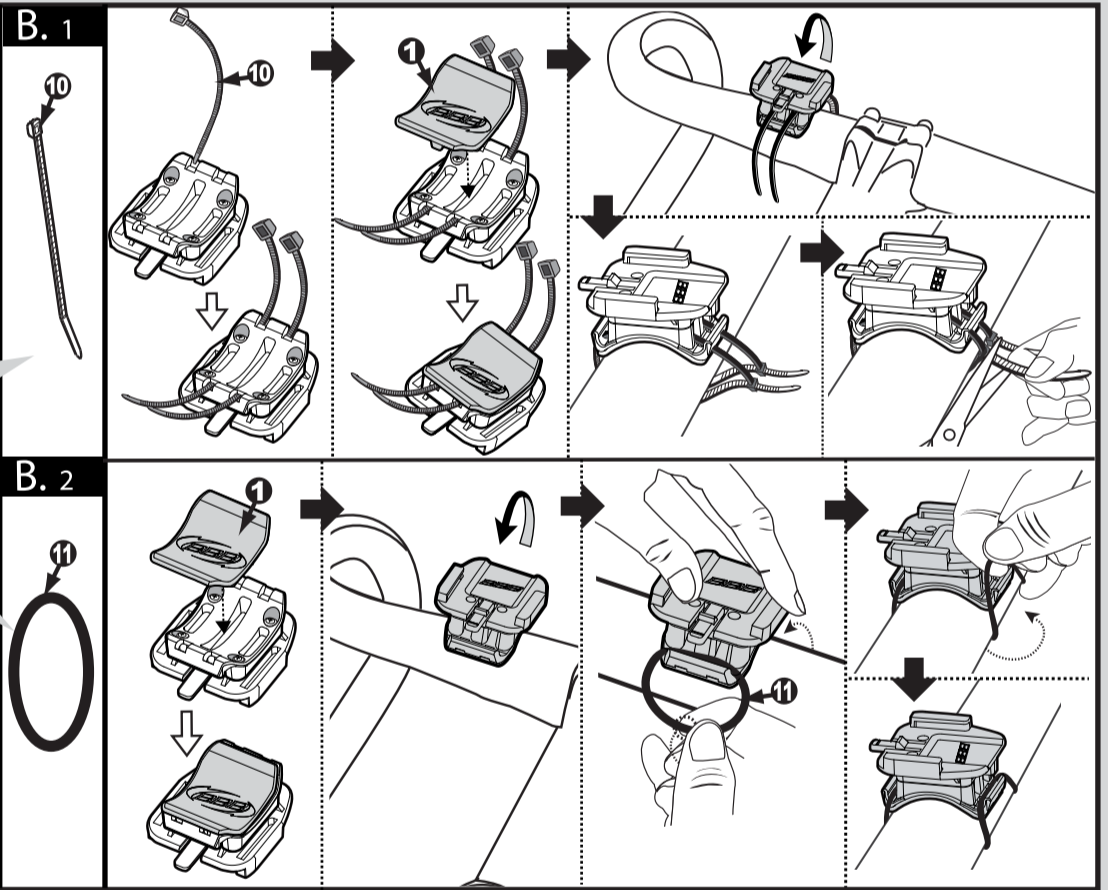
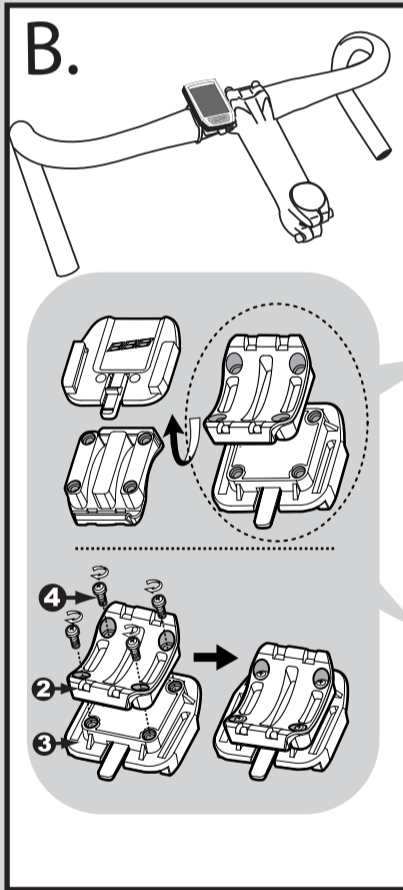
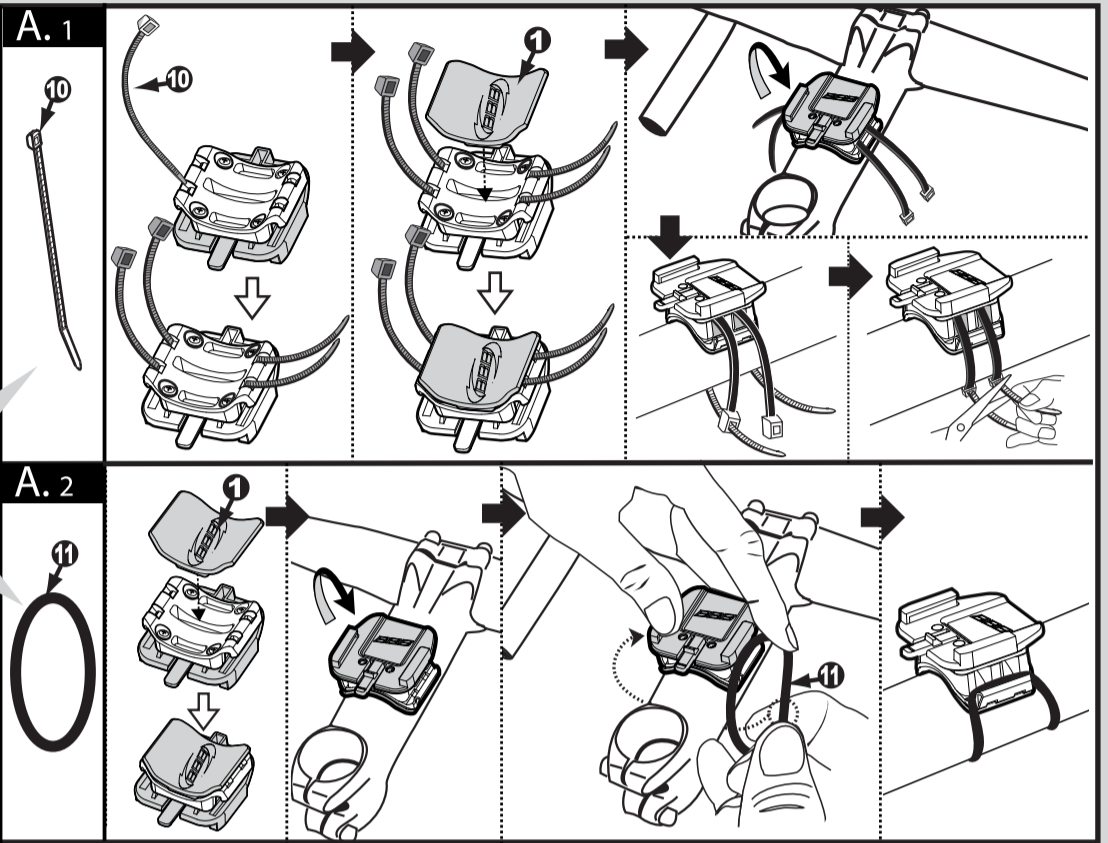
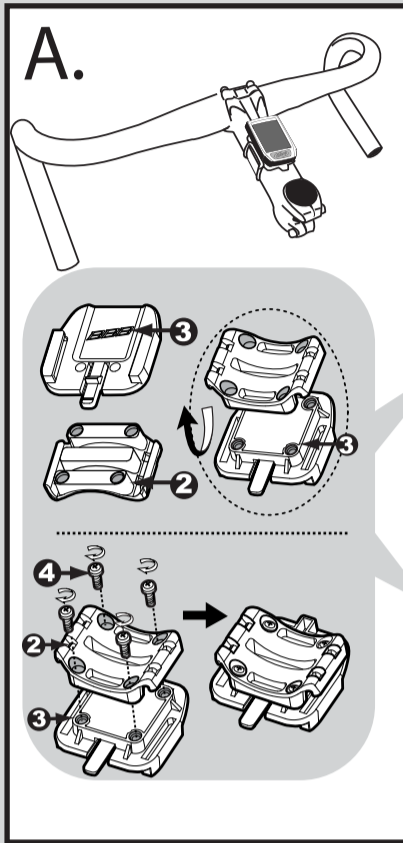
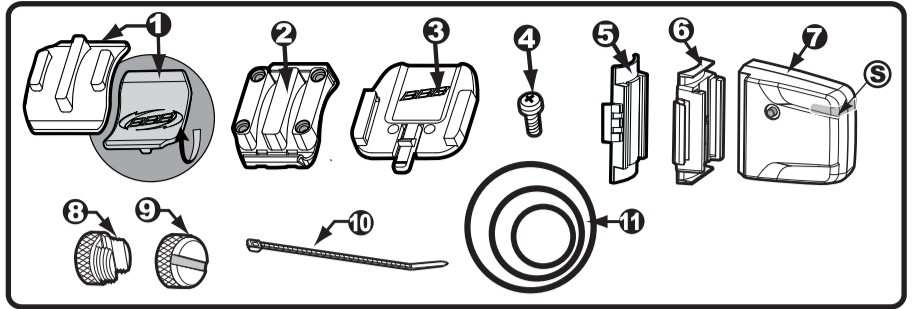
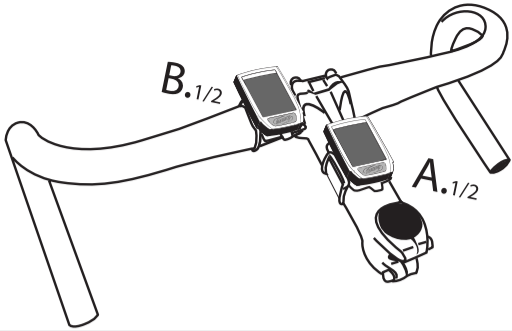




BCP-31/32 Wireless



1. Adjust the installation angle of the speed Transmitter to aim at the direction of the main unit within +/- 15°, the best performances is at vertical direction.
2. The receiver will receive a stronger wireless signal if the speed Transmitter is more close to the receiver. A stronger sensing signal not only has better noise immunity, but also increases the speed Transmitter battery's operating life. For good wireless performance, please install the speed Transmitter as close to the main unit as possible and within 70 cm .
3. Adjust the magnet fixed position to let the center of the magnet align to the sensing point S.
4. Adjust the sensor to let the gap between the magnet and the sensing point S is about 5mm.

1. Korrigieren Sie den, nach den Anbau entstandenen, Winkel des Geschwindigkeit Senders so, daß er in die Richtung des Hauptteils mit einem Streuwinkel von +/- 15° zeigt. Die besten Ergebnisse erzielt man in einer senkrechten Position.
2. Der Empfänger empfängt ein stärkeres Signal, wenn die Übertragungseinheit näher am Empfänger ist. Darüberhinaus ist ein stärkeres Signal gegenüber Signalkonflikten mit anderen Sendequellen besser geschützt und weiterhin erhöhen Sie so die Lebensdauer der Batterie der Übertragungseinheit. Um eine gute kabellose Übertragung zu erreichen, befestigen Sie bitte die Übertragungseinheit so nah wie möglich am Hauptteil, zwischen 70 cm.
3. Korrigieren Sie die Endposition des Magneten so, daß die Mitte des Magneten eine Linie mit der Abtastpunkt S bildet .
4. Korrigieren Sie den Geschwindigkeit Senders so, daß die Lücke zwischen den Magneten und der Abtastpunkt S ungefähr 5 mm (0.2") beträgt.

1. Ajustez l'angle d'installation du Vitesse Émetteur pour que celui-ci pointe en direction de l'unité principale (+/- 15°). Vous obtiendrez de meilleures performances si le détecteur est installé en position verticale.
2. Plus la distance entre le Vitesse Émetteur et le récepteur est courte, plus le signal sans fil est fort. Un signal plus fort a non seulement une meilleure immunité aux bruits, mais il contribue aussi à améliorer la durée de vie de la pile du Vitesse Émetteur. Donc, pour obtenir de bonnes performances sans fil, installez le Vitesse Émetteur aussi près que po